



## 3B2803 60" PORTABLE CLOSET

Closet de 60"  
Garde-robe de 60"

**Tools Required:**  
**Herramientas requeridas:**  
**Outils requis:**



Please check that you have all parts before beginning, and follow the instructions carefully.  
Por favor verifique que cuenta con todas las partes antes de comenzar y siga las instrucciones cuidadosamente.  
Vérifier si toutes les pièces sont incluses et suivre attentivement les instructions.

**Weight Capacity:** 100 lbs

**Capacidad de peso:** 45.36 kgs.

**Capacité pondérale:** 45.36 kgs.

	<b>Part Pieza Pièce</b>	<b>Key Chaveta Repère</b>	<b>Quantity Cantidad Quantité</b>
	Corner Supports (Top & Bottom) Soportes de Rincón (Superiores e Inferiores) Supports de Coin (Supérieurs et Inférieurs)	A	4
	Center Supports (Top & Bottom) Soportes de Centro (Superiores e Inferiores) Supports de Centre (Supérieurs et Inférieurs)	B	2
	Straight Tube - 31.1"L x .625"D Tubo Recto - 31.1"L x .625" D Tube Droit - 31.1"L x .625" D	C	6
	Straight Hang Bar - 30.5"L x .75"D Barra Colgadora - 30.5"L x .75" D Barre d'Accrochage - 30.5"L x .75" D	D	1
	Straight Tube - 29.5"L x .625"D Tubo Recto - 29.5"L x .625" D Tube Droit - 29.5"L x .625" D	E	3
	Straight Tube - 28.5"L x .625"D Tubo Recto - 28.5"L x .625" D Tube Droit - 28.5"L x .625" D	F	2
	Straight Tube - 30.5"L x .625"D Tubo Recto - 30.5"L x .625" D Tube Droit - 30.5"L x .625" D	G	4
	Reduced Tube - 31.1"L x .625"D Tubo Reducido - 31.1"L x .625"D Tube Réduit - 31.1"L x .625"D	H	3
	Reduced Tube - 30.5"L x .625"D Tubo Reducido - 30.5"L x .625"D Tube Réduit - 30.5"L x .625"D	I	4
	Reduced Hang Bar - 30.5"L x .75"D Barra Colgadora Reducida - 30.5"L x .75"D Barre d'Accrochage Réduite - 30.5"L x .75"D	J	1
	Cross-wire Alambre Travesaño Fil de Traverse	K	3
	Center Connector Conector Central Connecteur Central	L	1
	Side Connector Conector Lateral Connecteur Latéral	M	2
	Fabric Cover Cubierta de Tela Couverture en Tissu	N	1
	Floor Support Soporte de Piso Support de Plancher	O	1



### 3B2803 60" PORTABLE CLOSET

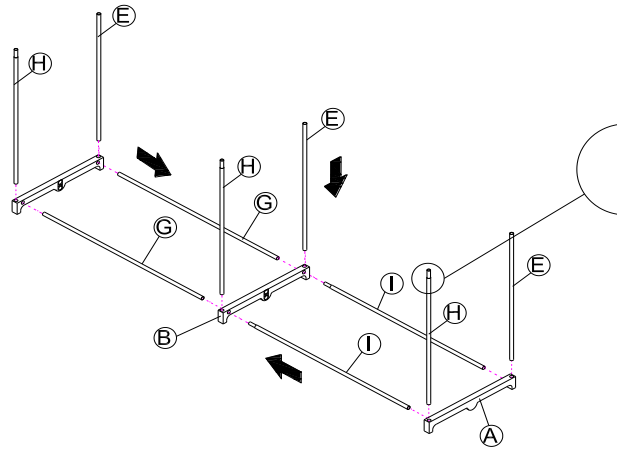
Closet de 60"

Garde-robe de 60"

**1** Assemble the bottom of the frame.

Monten la parte inferior de la estructura.

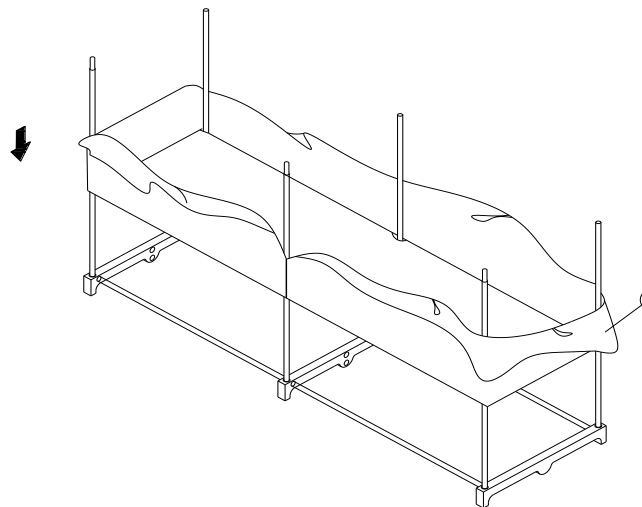
Assemblez la partie inférieure de la structure.



**2** Slide fabric cover "N" over poles.

Deslicen la cubierta de tela "N" sobre los postes.

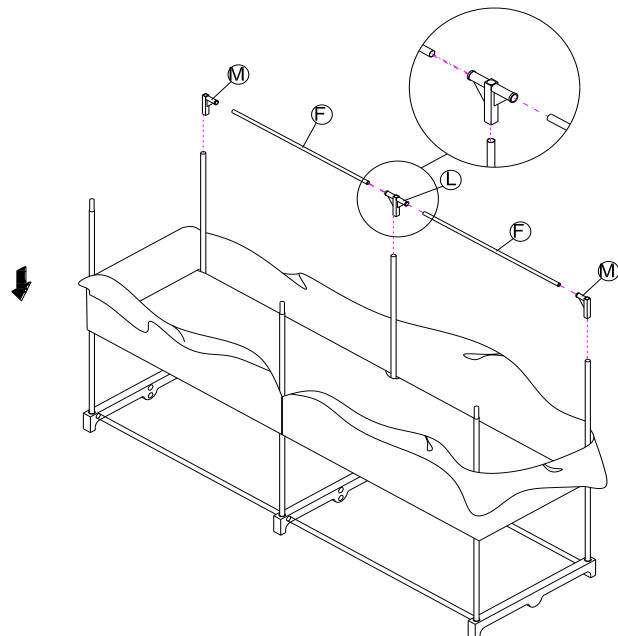
Glissez la couverture en tissu "N" sur les perches.



**3** Assemble the center of the frame.

Monten el centro de la estructura.

Assemblez le centre de la structure.





## 3B2803 60" PORTABLE CLOSET

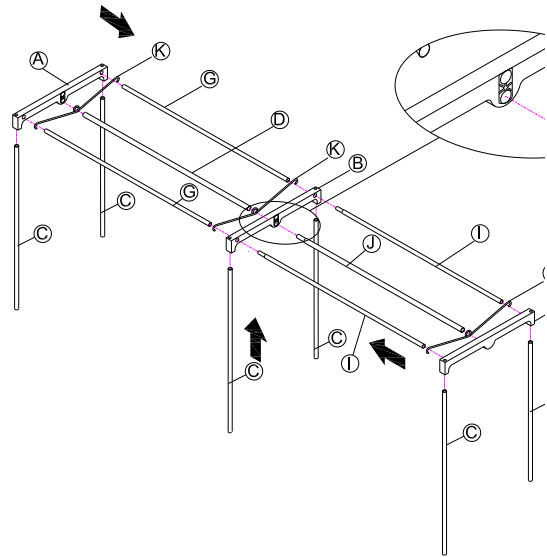
Closet de 60"

Garde-robe de 60"

**4** Assemble the top of the frame.

Monten la parte superior de la estructura.

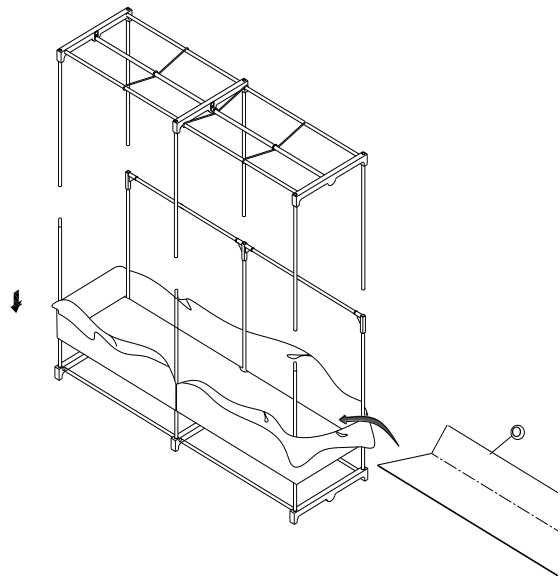
Assemblez la partie supérieure de la structure.



**5** Insert floor support "O" Attach assembled top frame to bottom frame. Attach Cross Wires "K" to top of the frame.

Inserten el soporte de piso "O" Aten la estructura superior montada a la estructura inferior. Aten los alambres travesaños "K" a la parte superior de la estructura.

Introduisez le support de plancher "O" Attachez la structure supérieure assemblée à la structure inférieure. Attachez les fils métalliques de traverse "K" à la partie supérieure de la structure.





## 3B2803 60" PORTABLE CLOSET

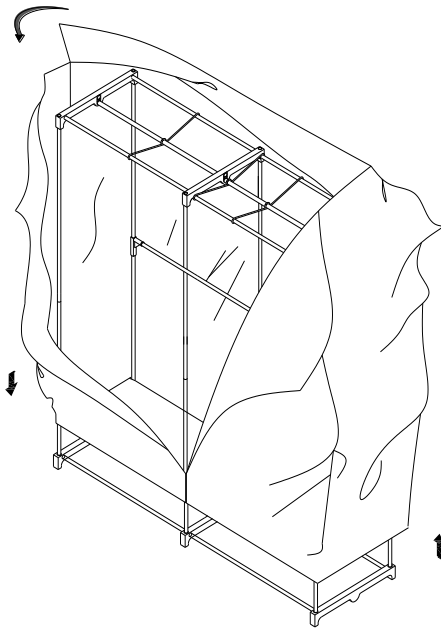
Closet de 60"

Garde-robe de 60"

**6** Slide cover up and over the top frame. Then pull cover down.

Deslicen la cubierta hacia arriba y sobre la estructura superior. Luego jalen la cubierta hacia abajo.

Glissez la couverture vers le haut et par-dessus la structure supérieure. Ensuite tirez la couverture vers le bas.



**7** Finished product.

Producto final.

Produit final.

